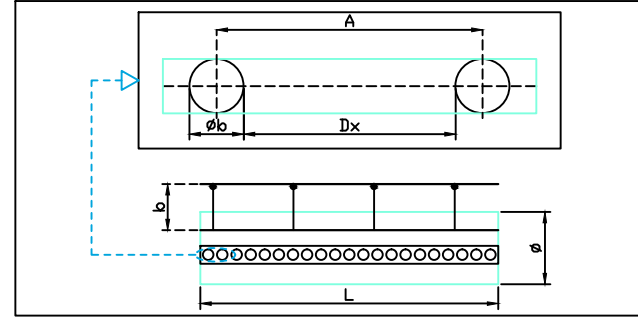
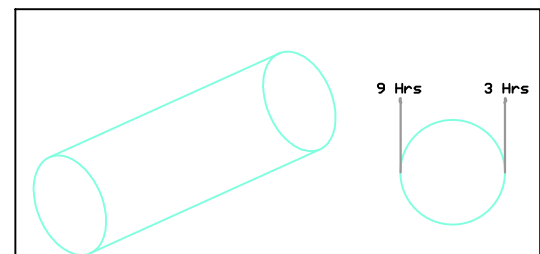


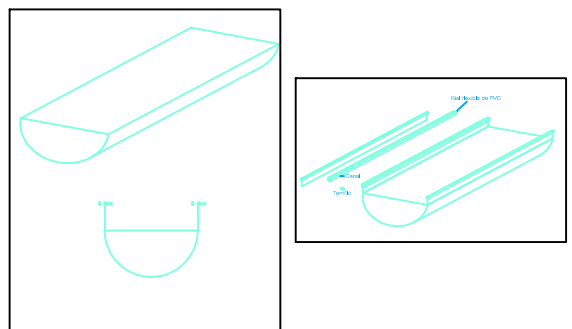
ZONA		REV	DESCRIPCION	FECHA DE REV.	REVISADO POR	APROBADO POR
		0	INGENIERIA FINAL	13/07/09	J. OROZCO	



A =	202	mm	
Ø _b =	50.8	mm	
D _x =	151	mm	
Ø =	813	mm	32.00"
L =	19.82	m	
b =	506.4	mm	



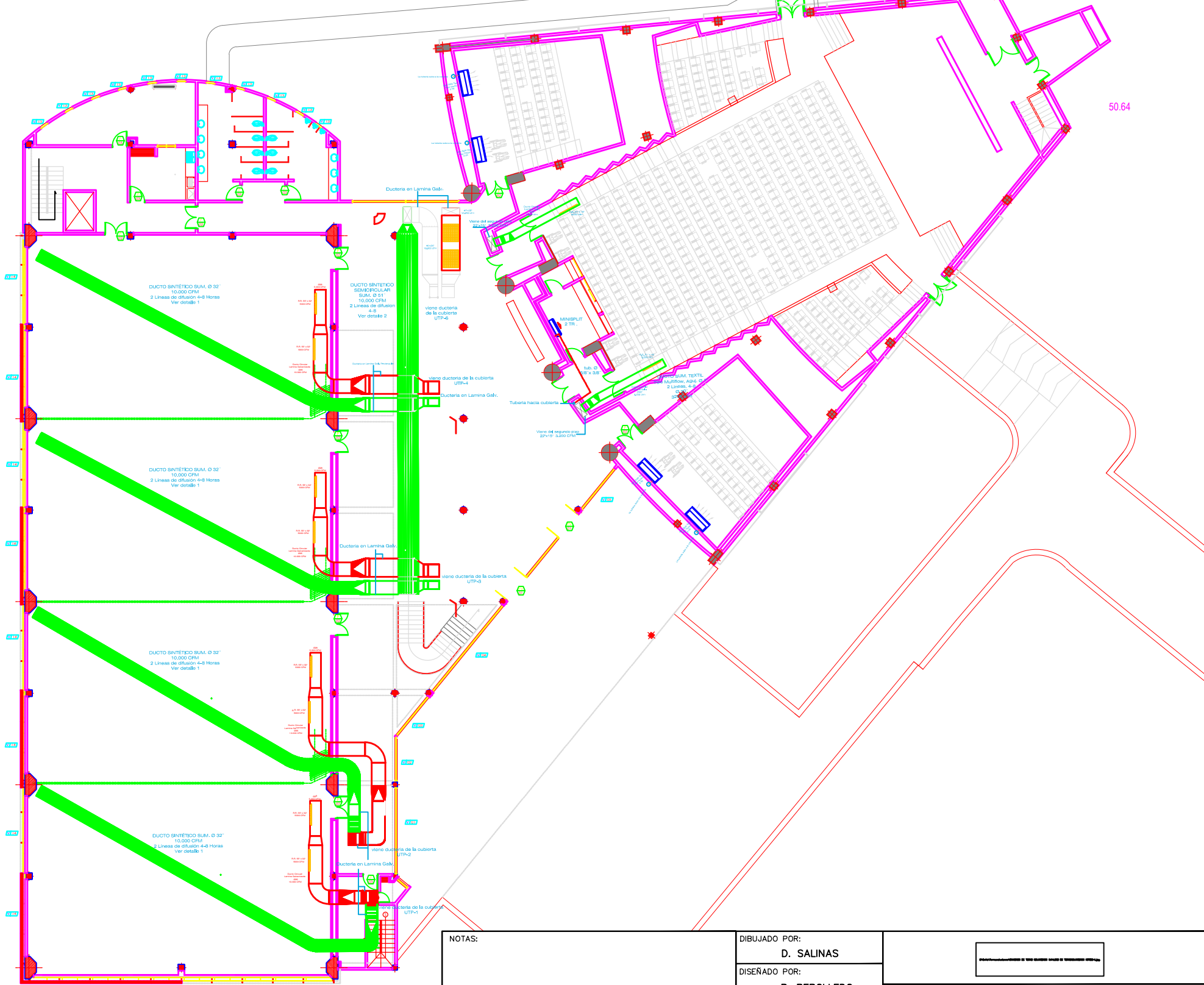
Detalle 1- Suministro



Detalle 2- Suministro Semicircular

ITEM	DESCRIPCION	CANT	UNIDAD	MATERIAL

LISTA DE MATERIALES



Este plano es propiedad de TERMOSOLUCIONES S.A.. El uso de la información contenida debe ser tratada como confidencial y se retornará a TERMOSOLUCIONES S.A. en caso de que le sea solicitada. El contenido no podrá ser reproducido, copiado o desechado a menos que sea exclusivamente necesario para el propósito original y previa autorización por escrito.

NOTAS:	DIBUJADO POR: D. SALINAS		
	DISEÑADO POR: R. REBOLLEDO		
	LOCALIZACION: UNIVERSIDAD DEL ATL.	TITULO: RECORRIDO DUCTOS 1ER PISO PARA EL CENTRO CULTURAL DE LA UNIA TLANTICO	
	NOMBRE DEL ARCHIVO MAGNETICO: TS-PL-01	CONTENIDO: PLANO PRIMER PISO	
DIMENSIONAMIENTO Y TOLERANCIA:	TAMAÑO: A2	CODIGO PLANO: TS-PL-01	REV. 0
	1:1	UNIDAD: mm	HOJA: 1/1

8 7 6 5 4 3 2 1

F

E

D

C

B

A

F

E

D

C

B

A

8 7 6 5 4 3 2 1